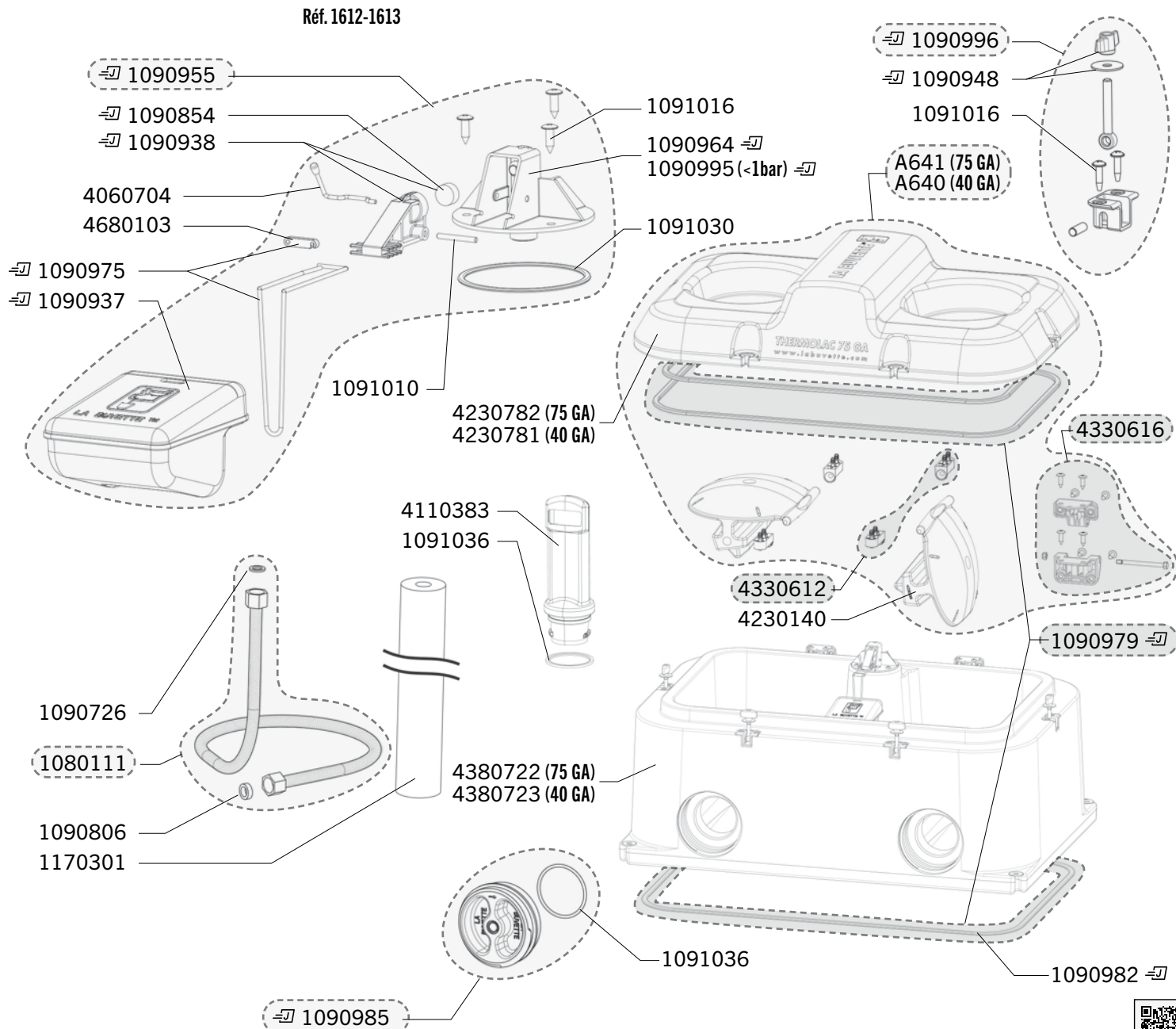


THERMOLAC 40-75 GA

Réf. 1612-1613

Exp	Code	Désignation
J+5	A640	KIT CAPOT THERMOLAC 40GA COMPLET
J+5	A641	KIT CAPOT THERMOLAC 75GA COMPLET
J+1	1080111	FLEXIBLE INOX FF 1/2 LONG 100CM + JOINTS
J+5	1090726	SAC 20 JOINTS PLATS 1/2
J+5	1090806	SAC 10 JOINTS PLATS EPAIS 1/2
-J	1090854	COQUE 5 JOINTS CLAPETS THERMOLAC
-J	1090937	COQUE FLOTTEUR SEUL
-J	1090938	COQUE PORTECLAPET TH/PREB/BIG
-J	1090948	COQUE 2 ECROUS PAPILLONS TH + 2 RONDELLES
-J	1090955	COQUE 1 ROB THERMOLAC/ISOBAC/MULTI220
-J	1090964	COQUE 1 SUPP GICLÉUR Ø 7 THERMOLAC
-J	1090975	COQUE 2 GRANDES EPINGLES INOX
-J	1090979	COQUE KIT TOUS LES JOINTS (9 EN TOUT) TH. 40 OU 75
-J	1090982	COQUE 1 JOINT D'EMBASE CUVE THERMOLAC
J+5	1090985	COQUE 1 BOUCHON ISOLE + JOINT THERMOLAC
-J	1090995	COQUE 1 SUPPORT-GICLÉUR Ø12 BASSE PRESSION (<1 BAR)
-J	1090996	COQUE 1 KIT DE FERMETURE THERMOLAC 40/75/180
J+5	1091010	SAC DE 5 AXES INOX DE ROB PREBAC/TH
J+5	1091016	SACHET 10 VIS AUTO TAR TC 6X25 INOX X10
J+5	1091030	SAC DE 2 JOINTS EMBASE GICLÉUR THERMOLAC
-J	1091036	SAC DE 2 JOINTS DE BOUCHON TH/MULTI
J+5	1170301	MANCHON ISOLANT 22X60 CAO
J+5	4060704	EPINGLE DE BLOCAGE ROB
J+1	4110383	BOUCHON ¼ DE TOUR / TROP-PLEIN THERMOLAC
J+5	4230140	PORTE ISOLEE THERMOLAC GA
J+1	4230781	CAPOT SEUL THERMOLAC 40 GA
J+1	4230782	CAPOT SEUL THERMOLAC 75 GA
J+5	4330612	CHARNIERES PALIER DE PORTE THERMOLAC GA
J+5	4330616	KIT CHARNIERE CUVE CAPOT THERMOLAC GA
J+5	4380722	CUVE THERMOLAC 40 (SANS BOUCHON TROP-PLEIN)
J+5	4380723	CUVE THERMOLAC 75 (SANS BOUCHON TROP-PLEIN)
J+1	4680103	AGRAFE PLASTIQUE POUR EPINGLE INOX DE ROB.



Délais d'expédition en jours ouvrés à compter du jour de la commande (sauf rupture de stock exceptionnelle). Les références marquées du symbole -J (J) sont expédiées le jour même lorsque la commande est reçue avant 12h00 et qu'elle ne contient que des pièces -J (J).

