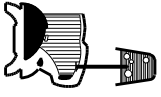
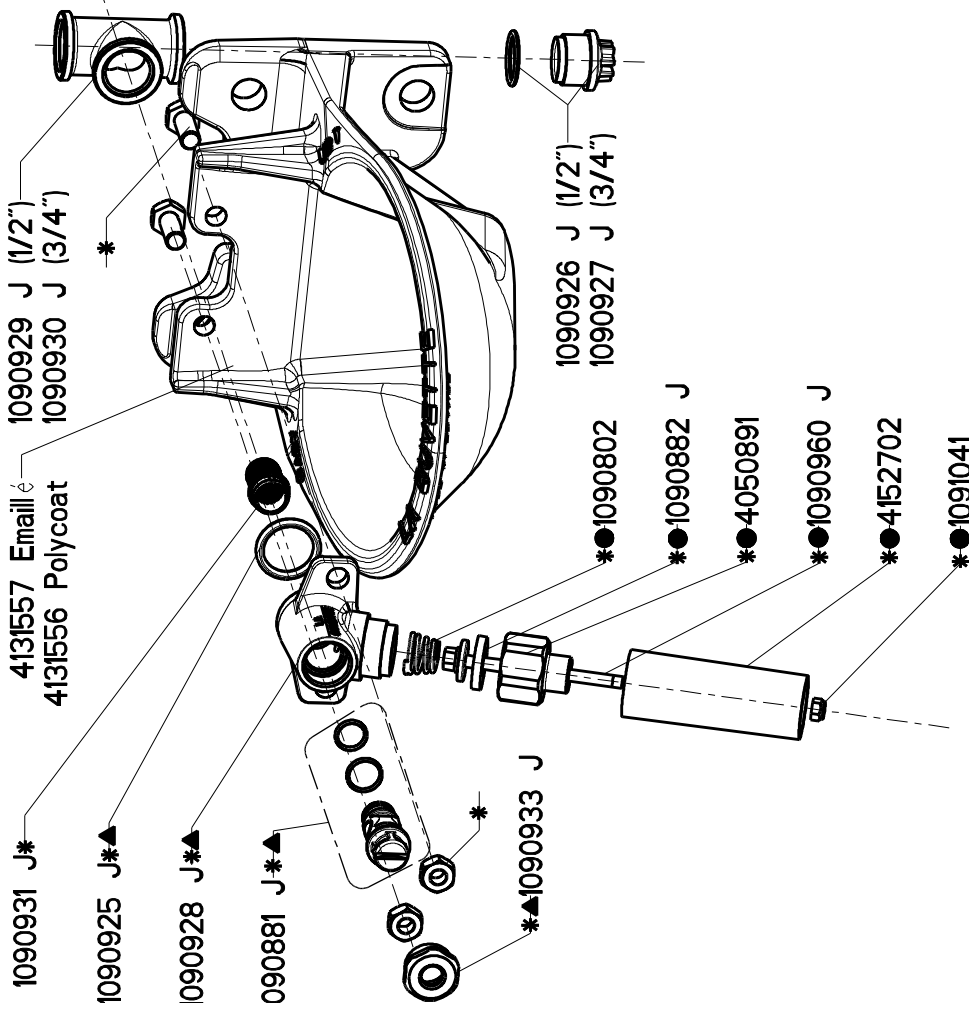
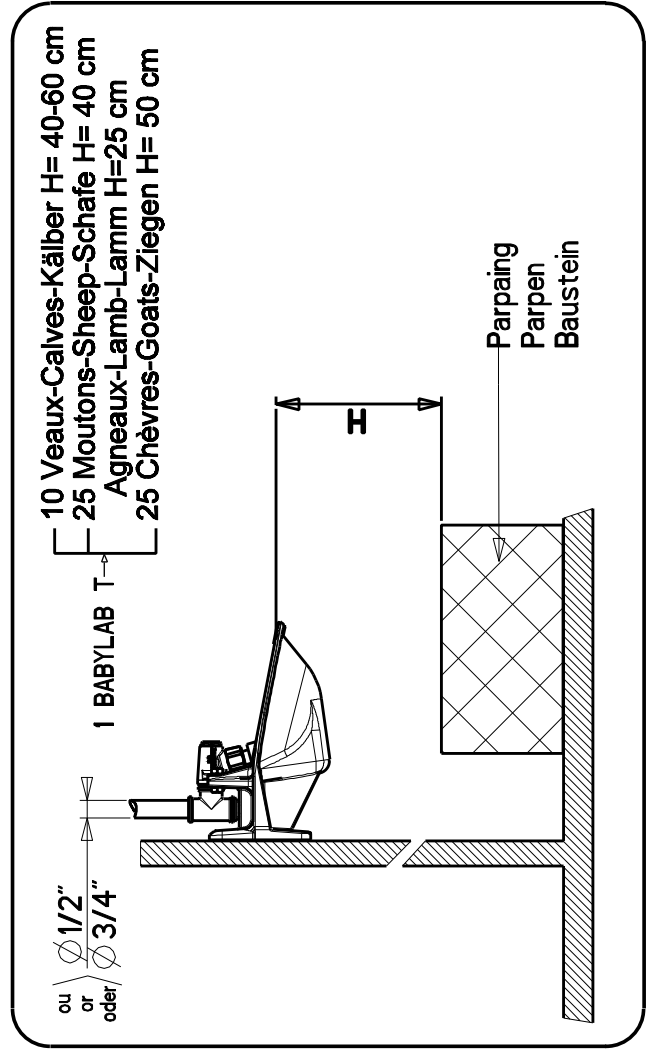
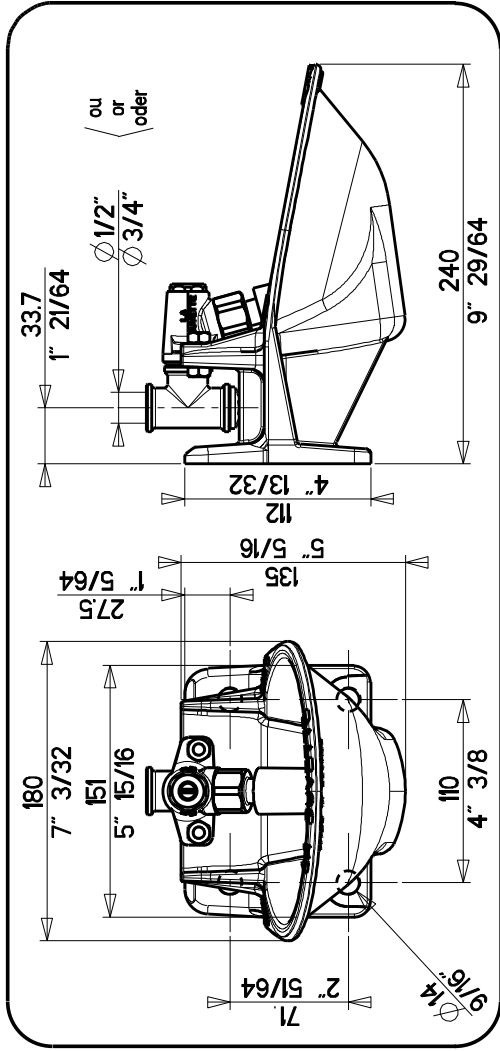


Babylab™ T



- 20-16 : Babylab T Fonte émaillée - 1/2" / Enamelled cast iron - 1/2" / Emailiertes Gußeisen - 1/2"
- 20-18 : Babylab T Fonte revêtement Polycoat - 1/2" / Polycoat cast iron - 1/2" / Polycoat überzug - 1/2"
- 20-17 : Babylab T Fonte émaillée - 3/4" / Enamelled cast iron - 3/4" / Emailiertes Gußeisen - 3/4"
- 20-19 : Babylab T Fonte revêtement Polycoat - 3/4" / Polycoat cast iron - 3/4" / Polycoat überzug - 3/4"



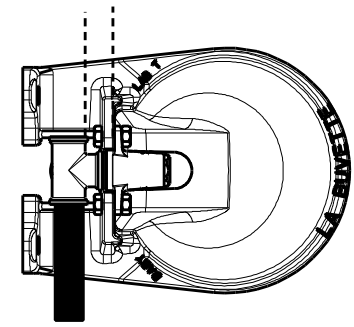
N°4690269 - 10/2012

LA BUVETTE®
 Rue Maurice Perin
 Parc d'activités Ardennes Emeraude - Tournes
 F-08013 CHARLEVILLE-MEZIERES Cedex FRANCE
 TEL : 03.24.52.37.20 - FAX : 03.24.52.37.24
 Int. : 033.324.52.37.23 Int. : 033.324.52.37.24
 S.A.V. : 03.24.52.37.27 - FAX : 03.24.52.37.24
 Internet : www.labuvette.com
 e-mail : commercial@labuvette.com
 sav@labuvette.com

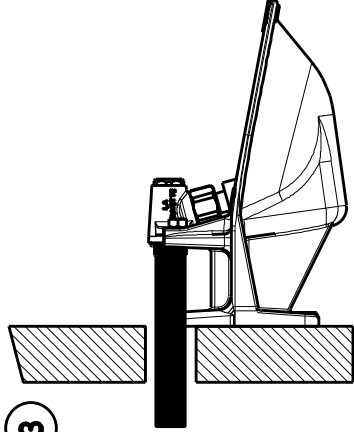
- 1090875 J
- * 1090924 J
- ▲ 4050928

Branchement - Connection - Anschluss

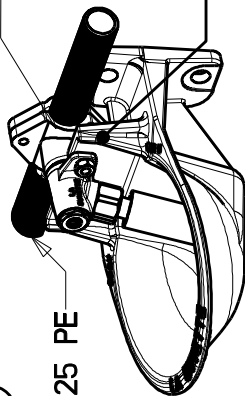
1 $\varnothing 1/2"$ (15x21)
 ou
 $\varnothing 3/4"$ (20x27)



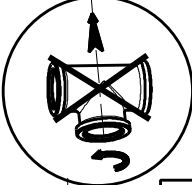
3



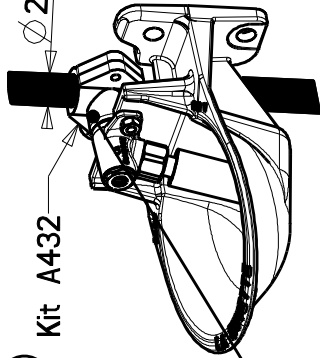
4 $\varnothing 25$ PE



5



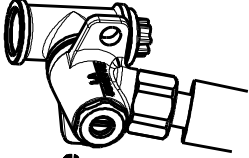
Kit A432



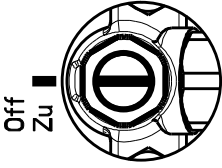
KIT A432



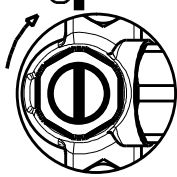
Vis de réglage
 Regulating screw
 Regulierschraube



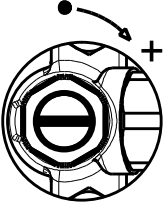
Ferme
 Off
 Zu



Mini : 0



Maxi



Pression maxi
 Maxi pressure
 Maxi Wasserdruck

6 Kg/cm²
 87,06 lbs/□"

Pression-Pressure
 Wasserdruck
 Kg/cm²
 lbs/□"

Débit-Water flow
 Wasserdurchfluss
 l/min-USG/min
 Maxi

0,5 1 kg 4 8
 7,25 14,51 2,11 4,22

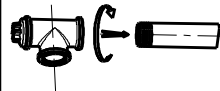
1 2 kg 8 12
 14,51 28,02 2,11 3,16

2 4 kg 12 15
 28,02 56,04 3,16 3,95

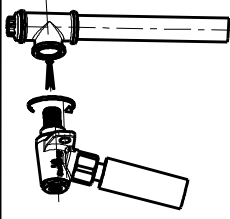
+ 4 kg 20
 / 56,04 lbs 5,3

Montage - Installation

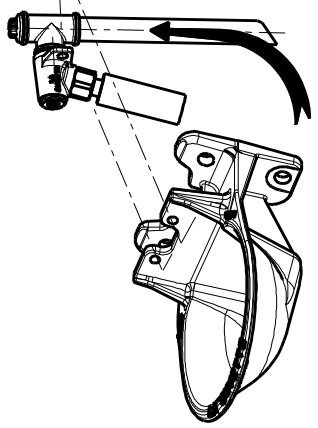
a



b

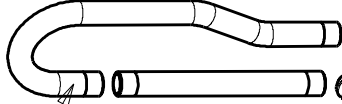


c

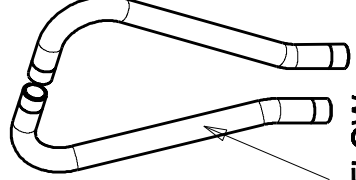


$\varnothing 102$ mm
 ($\varnothing 4"$)

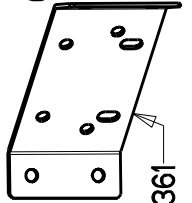
KIT A373



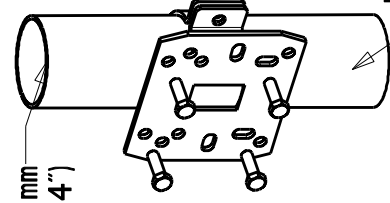
KIT A367
 Pour|PROFLOW
 Für $\varnothing 3/4"$ (25 PE)
 For



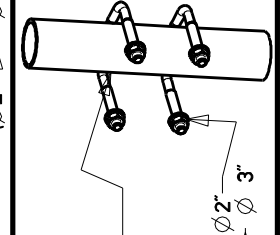
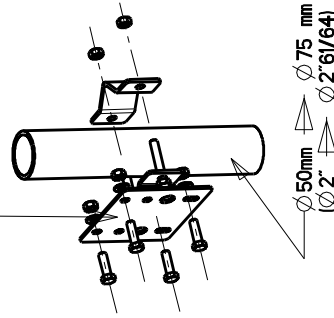
KIT A361



KIT A331



Kit A-334



$\varnothing 1"$
 $\varnothing 34$ mm
 $\varnothing 3"$
 $\varnothing 90$ mm

KIT A-315 : $\varnothing 1"$
 KIT A-316 : $\varnothing 2"$ $\varnothing 3"$